

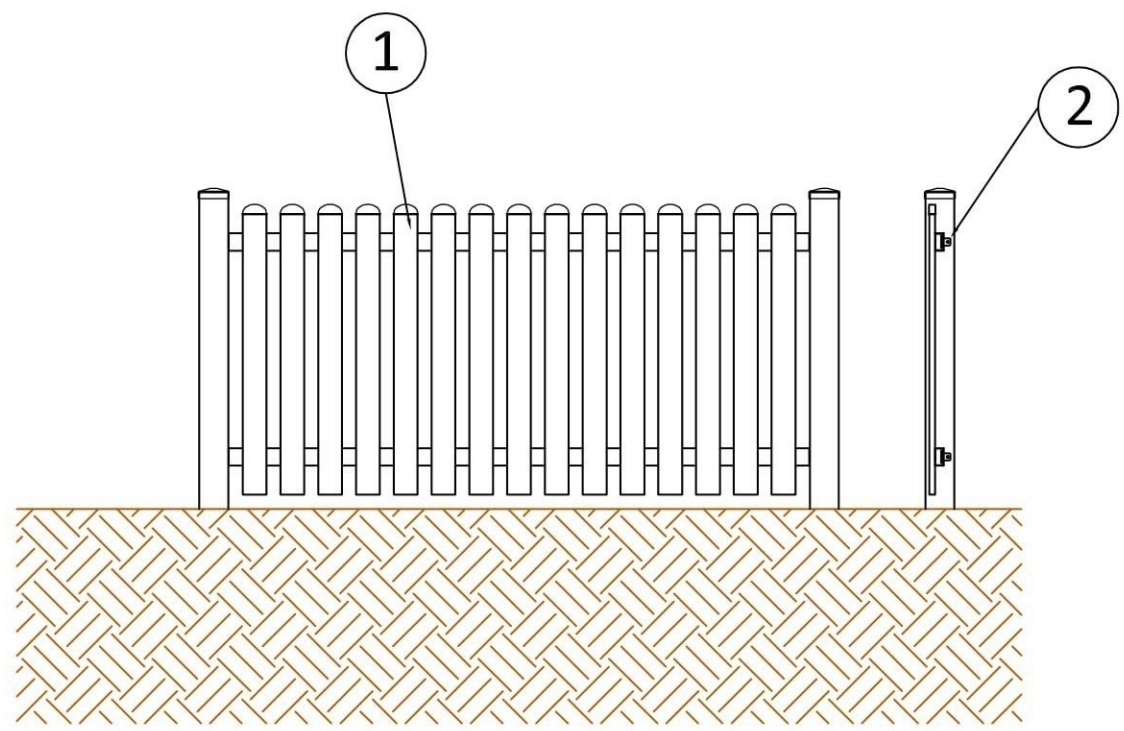
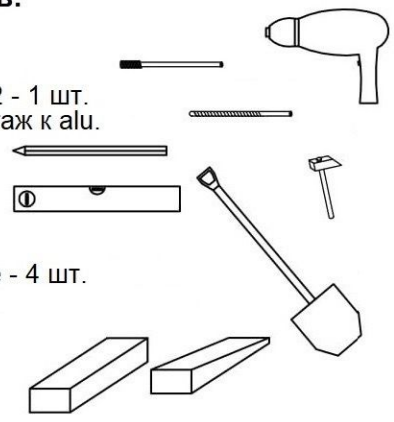


ИСТРУКЦИЯ ПО МОНТАЖУ СЕКЦИИ МОНТАЖ НА U-КОНСОЛЯХ

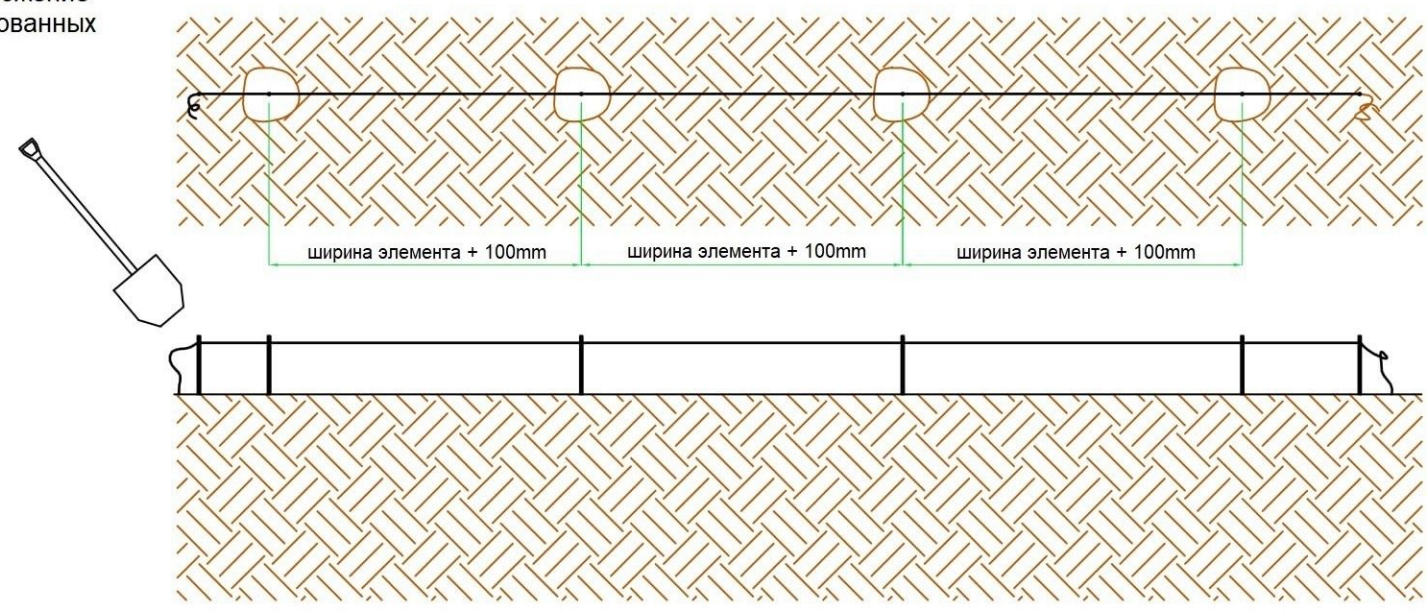
№ элемента	Название элемента	кол-во
1	Секция	1
2	Монтажные углы	4
3	Набор винтов	1

Список инструментов:

- Шуруповерт - 1 шт.
- Перфоратор - 1 шт.
- Сверло для бетона Ø 12 - 1 шт.
- Мечик М8 - 1 шт. - монтаж к alu.
- Молоток 0.5 кг - 1 шт.
- Карандаш - 1 шт.
- Уровень - 1 шт.
- Лопата - 1 шт.
- Шнурка - 1 шт.
- Клинья регулировочные - 4 шт.
- Шестигранник - 1 шт.
- Доски - 2 шт.
- Струбцина - 1 шт.

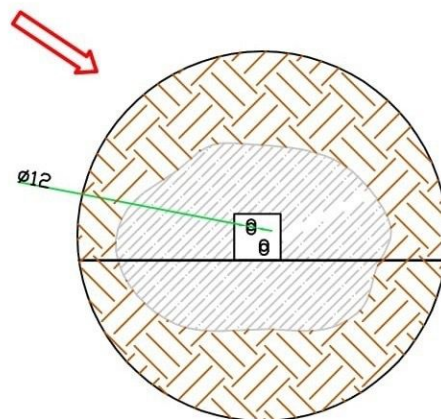
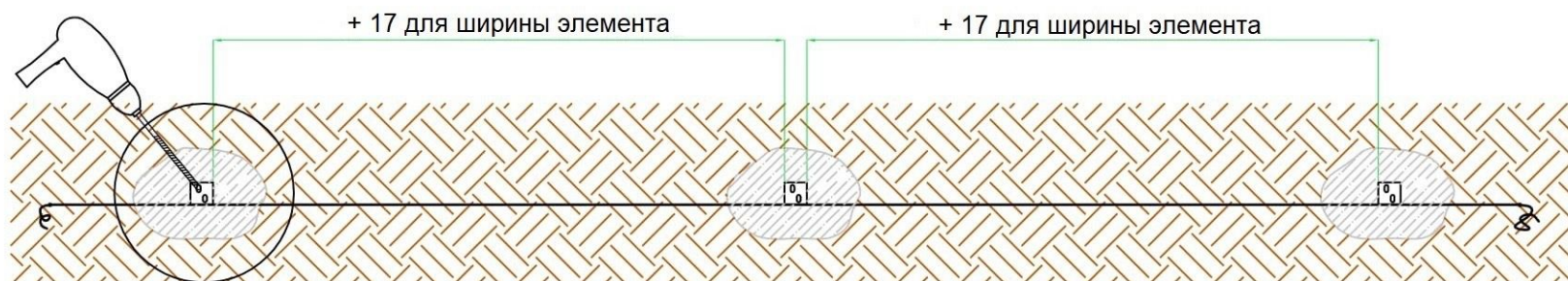
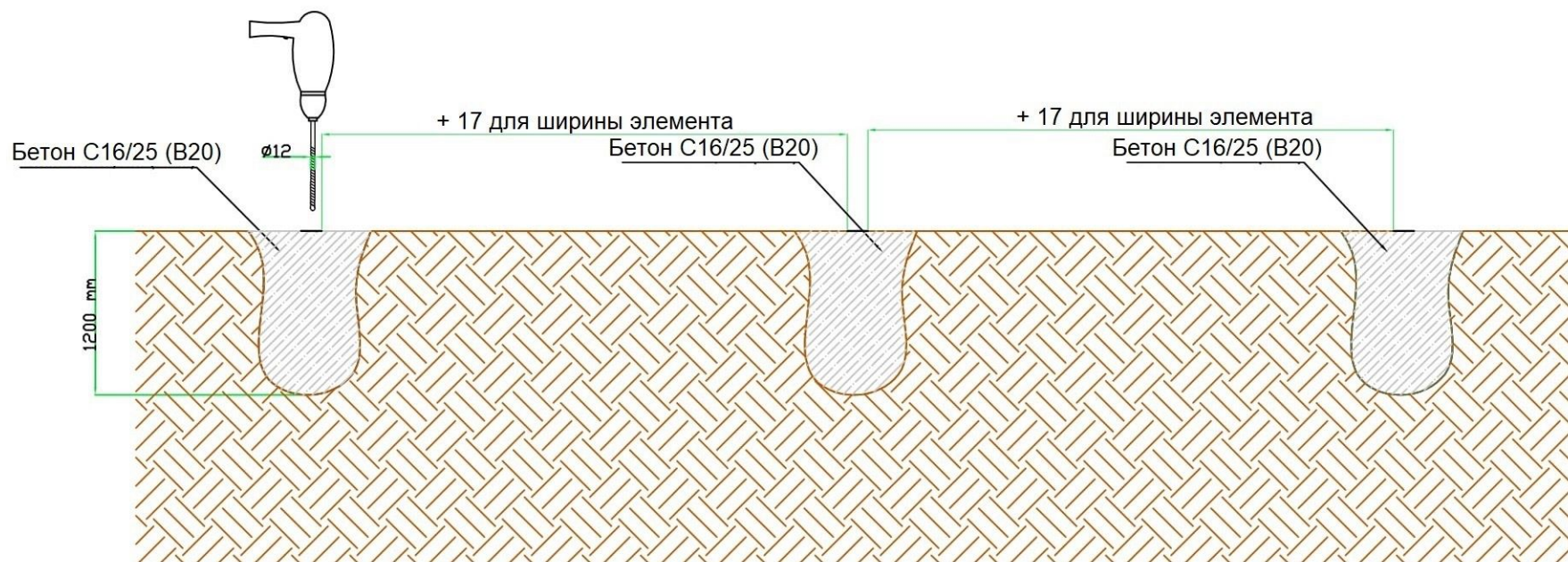


- Обозначьте с помощью шнуры линию ограждения.
- Определите расположение лунок для вбетонированных столбов.

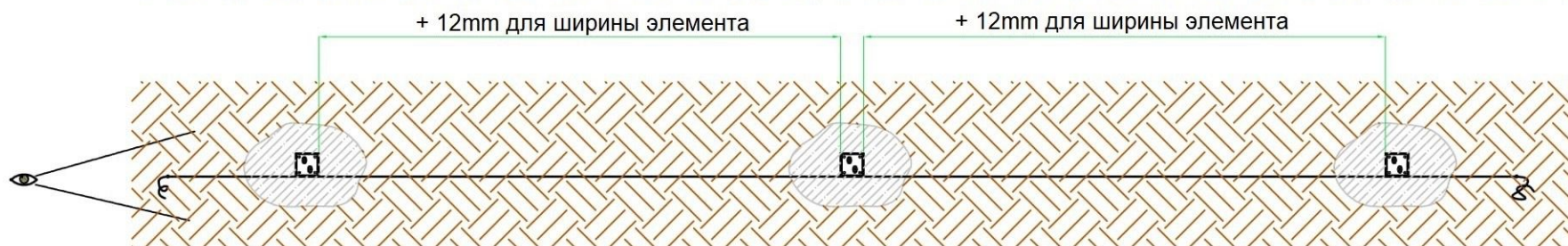
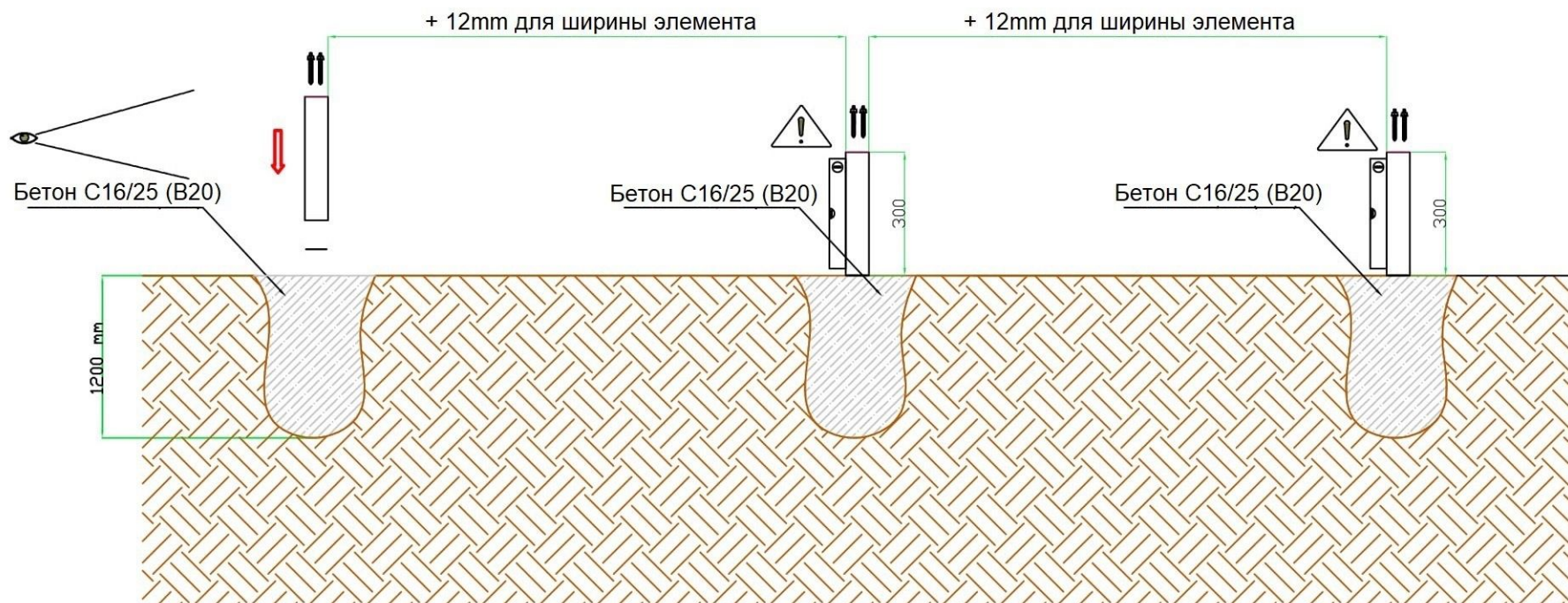


- Выкопайте лунки.

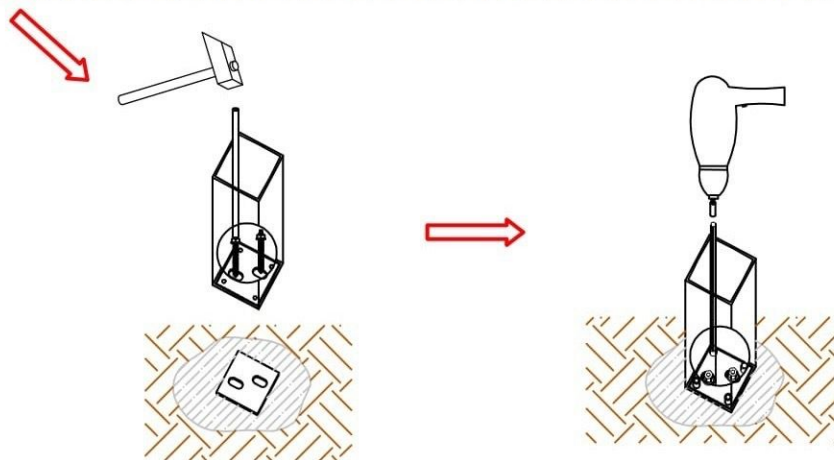




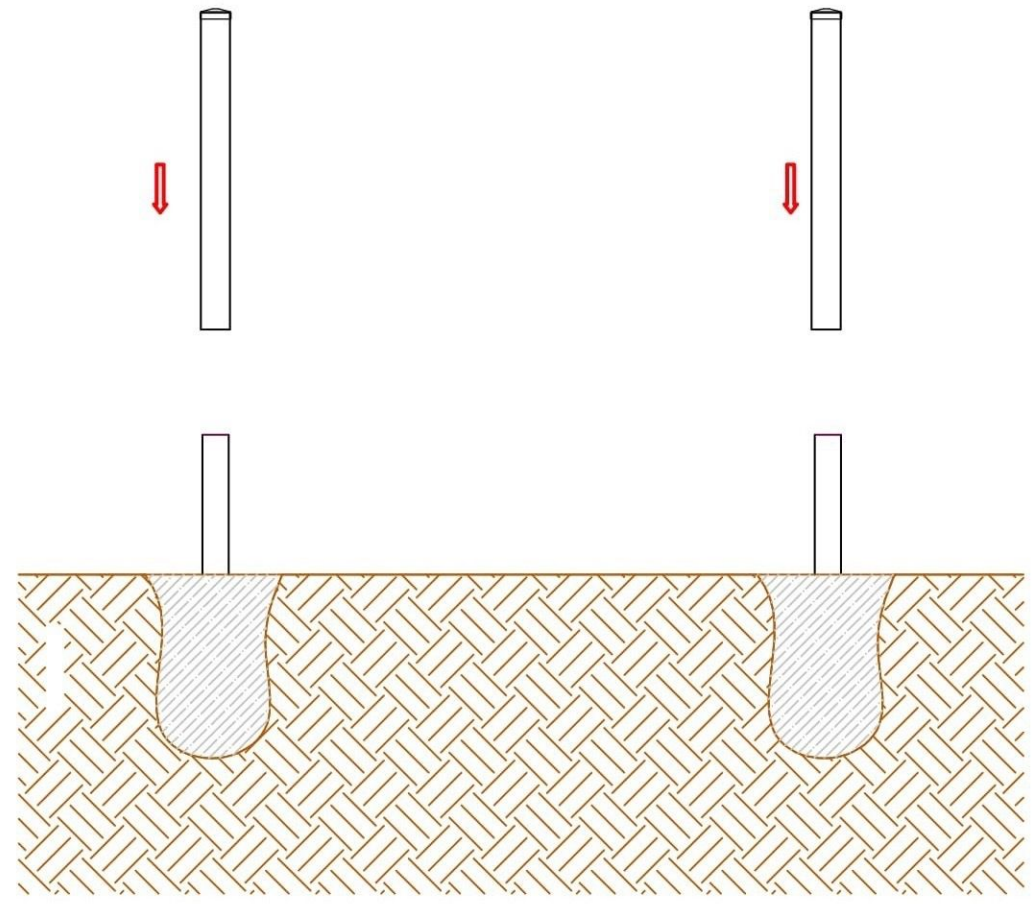
- Залейте лунку бетоном.
- После затвердевания бетона установите разметочные пластины.
- Пластины должны быть установлены на одной оси.
- Разметьте монтажные отверстия.
- Сверлите отверстия сверлом $\varnothing 12$.



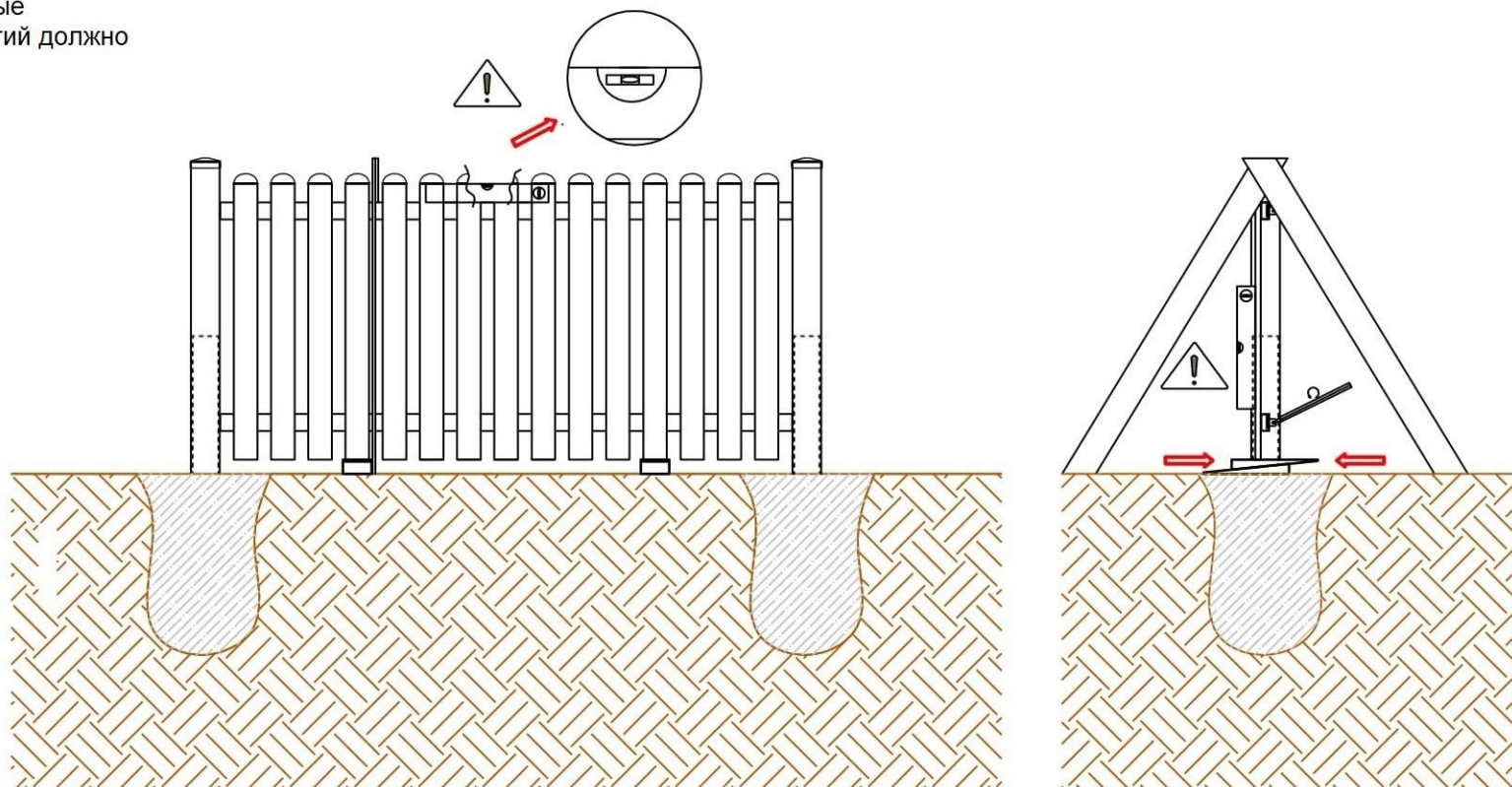
- Подготовьте к установке U-консоль.
- В просверленные отверстия вбейте закладные.
- Вкрутите винты М8 и отрегулируйте положение .
- Затяните закладные.
- U-консоли должны лежать на одной оси .



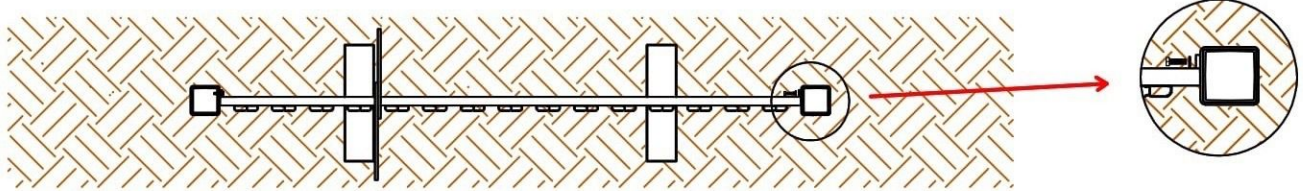
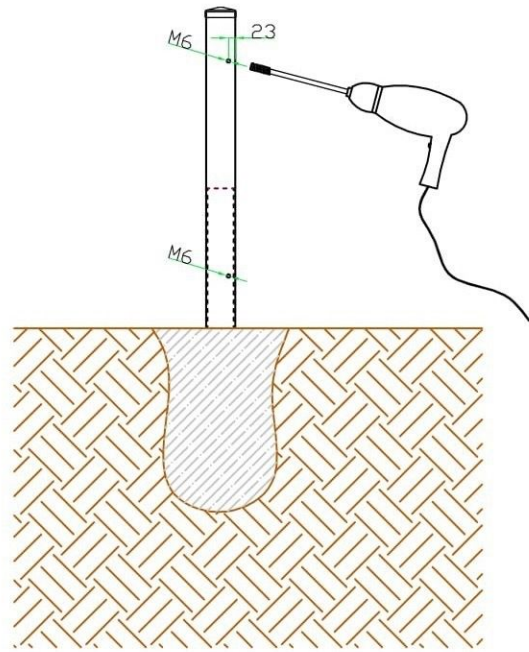
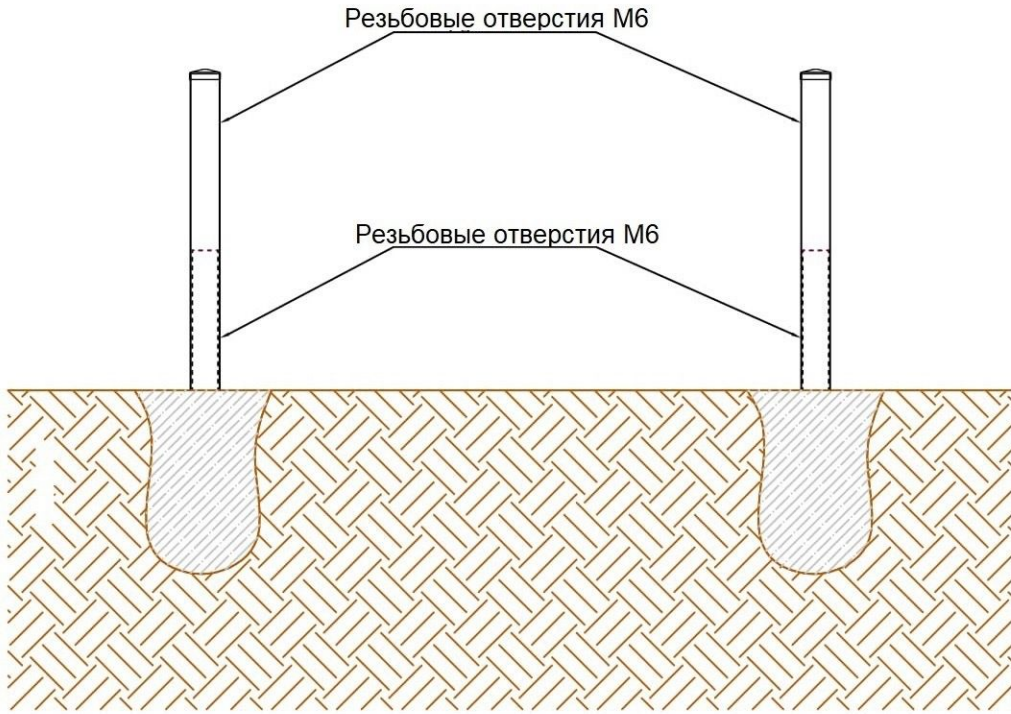
- Установите столбы на U-консоли.



- Установите секцию на клинья .
- Установите по вертикали и уровню.
- Обеспечьте устойчивость досками и струбциной
- Отметьте карандашом монтажные отверстия (расположение отверстий должно быть на одной линии).



- Отложите секцию.
- Сделайте отмеченных местах резьбовые отверстия.



- Винт М6х20 DIN 933 - 4 шт.



- Гайка М6 DIN 934 - 2 шт.



- Шайба М6 DIN 9021 - 4 шт.



- Снова установите секцию на клинья.
- Установите по вертикали и уровню.
- Обеспечьте устойчивость досками и струбциной.
- Прикрутите секцию прикрепленными винтами.
- Удалите клинья.

